

EEN 100/101

CZ

Návod k obsluze Soumrakový spínač

Princip funkce :

Soumrakový spínač EEN100/101 spíná obvody elektrického osvětlení v závislosti na intenzitě denního osvětlení a hodnotě nastavené obsluhou na přístroji.

Výstup EEN100/101 je :

- sepnut, je-li naměřená hodnota nižší než hodnota nastavená na přístroji
- rozepnut, je-li naměřená hodnota vyšší než hodnota nastavená na přístroji



Instalace fotočidla :

Pro spolehlivou funkci soumrakového spínače musí být čidlo umístěno mimo dosah přímého slunečního záření nebo jiných světelných zdrojů. Musí být též chráněno před znečištěním a vodou.

Při přerušení vedení mezi fotočidlem a soumrakovým spínačem je výstup při automatickém provozu rozepnut a LED kontrolka začne blikat.

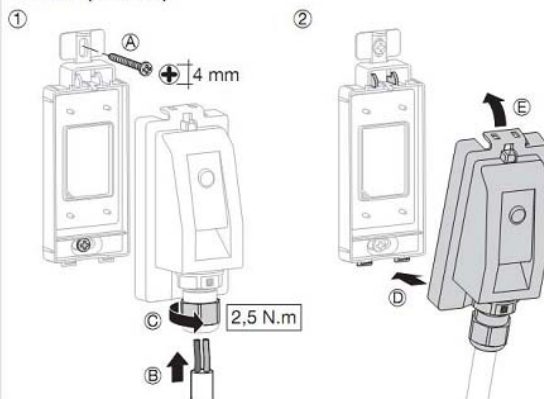
Před připojením nebo manipulací s fotočidlem musí být soumrakový spínač odpojen od napájecího napětí 230 V . ~

Technické údaje :

Elektrické údaje :

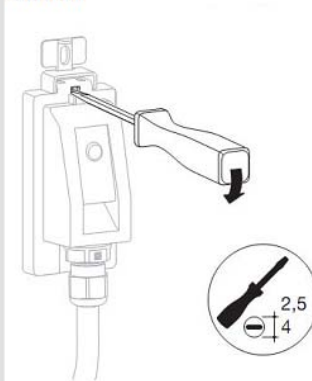
- jmen. napětí : 230 V ~ +10-15%, 50/60 Hz

EEN003 (EEN100)



EEN003 (EEN100)

Otevření



Sepnutí i rozepnutí probíhá s krátkým zpožděním, které zajišťuje, že přístroj nereaguje na krátkodobé světelné změny (například záblesky, reflektory automobilů apod.)

Popis přístroje :

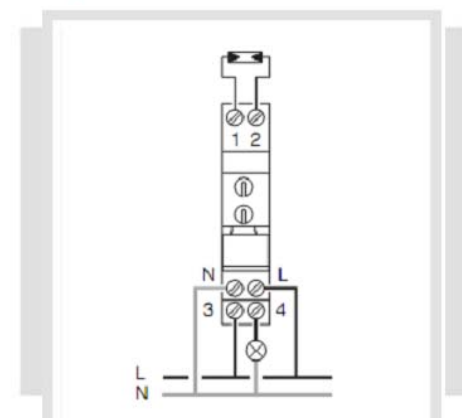
- 1 Přepínač pro volbu rozsahu automat. provozu a funkce "test"
- 2 Potenciometr pro nastavení požadované intenzity osvětlení
- 3 Signalizace sepnutého stavu pomocí LED

Nastavení přístroje :

Pro snadné nastavení nastavte přepínač 1 do polohy "test", čímž bude eliminováno zpoždění při sepnutí a vypnutí.

- Pro volbu rozsahu použijte přepínač 1:
- 1 5 až 100 lx (nízká intenzita osvětlení) například pouliční osvětlení, reklamy, výlohy ...
 - 2 50 až 2000 lx (vysoká intenzita osvětlení) například markýzy a žaluzie ...

Nejednodušší nastavení je při požadované intenzitě osvětlení. Při přepínači 1 nastaveném v poloze "test" otáčejte potenciometrem 2 na požadovanou intenzitu osvětlení až do rozsvícení LED 3. Přepínač 1 vraťte zpět do polohy "auto" umožňující běžný provoz.



CZ

- vlastní spotřeba : 300 mA max.
- výstup : 1 spínací kontakt (bez potenciálu)
- Max. spínaný výkon :
- AC1 16A 230V~
- žárovková svítidla 2300W 230V~
- halogenové žárovky 1500W 230V~
- zářivky :
- nekompenzované 1000W 230V~
- sériová kompenzace (10µF) 1000W 230V~
- paralelní kompenzace (15µF) 200W 230V~
- duo řízení 1000W 230V~
- kategorie přepětí: III
- předjištění: 10A pojistkou nebo 16A jističem

Funkce

-2 rozsahy nastavení 5 až 100 lux, 50 až 2000 lux

- zpoždění při sepnutí a vypnutí : 60 sek. až 80 sek.
- provozní teplota :
- 25°C až +70°C (fotočidlo)
- 5°C až +45°C (přístroj)

- skladovací teplota : -25°C až +60°C
- krytí (fotočidlo EEN003) : IP55/IK04
- krytí (fotočidlo EEN002) : IP68
- třída ochrany (fotočidlo) : II
- krytí přístroje : IP20/IK04
- Max. výška instalace : < 2000 m
- Připojitelnost vodičů :
- přístroj : 1,5 až 6mm²
- fotočidlo : 0,2 až 1,5 mm²
- délka vedení mezi přístrojem a fotočidlem : max. 100 m
- Upevnění fotočidla : 2 šrouby Ø 4 mm.
- Rozměry:
- čidlo EEN003: 118 x 60 x 18 mm
- čidlo EEN002: Ø 24 mm
- mod. přístroj: 83 x 60 x 18 mm

Záruka :

24 měsíců od dat výroby na materiál a výrobní závady. Při výrobních závadách musí být výrobek předložen prodejci s uvedením závady, která se na výrobek vyskytuje.