

EE 200, EE 201

Popis přístroje

2 kanálový soumrakový spínač EE200 / EE201 spíná obvody elektrického osvětlení v závislosti na intenzitě denního osvětlení a hodnotě nastavené obsluhou na přístroji.

Hodnota intenzity osvětlení může být obsluhou nastavena odlišně pro každý kanál.

Výstup EE200 / EE201 je:

- sepnut, je-li naměřená hodnota nižší než hodnota nastavená na přístroji
- rozepnut, je-li naměřená hodnota vyšší než hodnota nastavená na přístroji
- trvale sepnut (ON) nebo trvale rozepnut (OFF), je-li zvoleno trvalé sepnutí nebo rozepnutí

Sepnutí i rozepnutí probíhá s krátkým zpožděním, které zajišťuje, že přístroj nereaguje na krátkodobé světelné změny (např. záblesky, reflektory automobilů apod.).

Instalace fotočidla

Pro spolehlivou funkci soumrakového spínače musí být čidlo umístěno mimo dosah přímého slunečního záření nebo jiných světelných zdrojů. Fotočidlo musí být též chráněno před znečištěním a vodou.

Při přerušení vedení mezi fotočidlem a soumrakovým spínačem blikají kontrolky S1 a S2.



Před připojením nebo manipulací s fotočidlem musí být soumrakový spínač odpojen od napájecího napětí 230 V~.

Rozsah dodávky

- EE200 - samostatný přístroj
- EE201 - přístroj + nástěnné fotočidlo EE003

Nastavení přístroje

Pro snadné nastavení nastavte přepínač ① do polohy "test", čímž bude eliminováno zpoždění při sepnutí a vypnutí.

Pro volbu rozsahu intenzity osvětlení použijte přepínač ②.

2 až 200 lux (nízká intenzita osvětlení)
Příklad použití: pouliční osvětlení, reklamy, výlohy ...

200 až 20000 lux (vysoká intenzita osvětlení)
Příklad použití: markýzy a žaluzie ...

Nejjednodušší nastavení je při požadované intenzitě osvětlení. Při přepínači ① nastaveném v poloze "test" otáčejte potenciometrem ④ na požadovanou intenzitu osvětlení až do rozsvícení LED ③. Přepínač ① vraťte zpět do polohy "auto" umožňující běžný provoz.

Technické údaje

Elektrické údaje

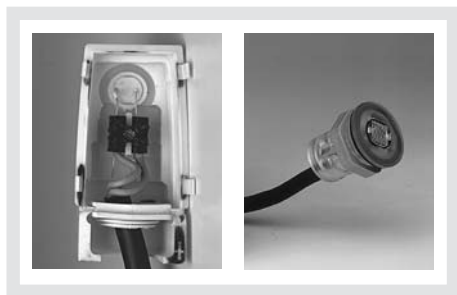
- Jmenovité napětí: 230V~ +10-15% 50/60 Hz
- Vlastní spotřeba: 1,5 VA max.
- Výstup: 1 bezpotenciálový kontakt pro každý kanál
Max. spínaný výkon:
 - AC1: 16A 250 V~
 - Žárovková svítidla/halogenové žárovky: 2300 W
 - Zářivky:
 - nekompenzované: 2000 W
 - paralelní kompenzace (110µF): 1000 W
 - Kompaktní zářivky: 10 x 20 W
 - Zářivky s elektronickým předřadníkem: 1000 W

Provozní údaje

- 2 nastavitelné rozsahy: 2 až 200 lux
200 až 20000 lux.
- Zpoždění při sepnutí a rozepnutí: 30 s.
- Provozní teplota:
 - -30°C až +60°C (fotočidlo)
 - -0°C až +45°C (přístroj)
- Skladovací teplota: -20 °C až +60 °C
- Krytí (fotočidlo): IP54
- Třída izolace (fotočidlo): II
- Hystereze: 10 %
- Maximální délka vedení mezi soumrakovým spínačem a fotočidlem: max. 50 m.
- Maximální délka vedení mezi dvěma soumrakovými spínači: max. 50 m.

Připojitelnost vodičů

- Přístroj: 0,5 až 4 mm²
- Fotočidlo: 0,75 až 2,5 mm²



Popis přístroje

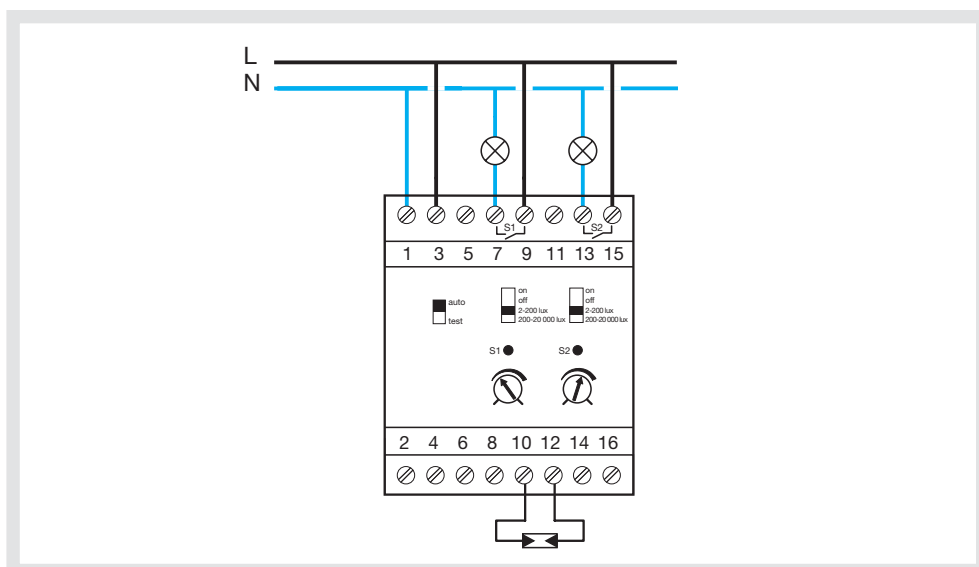
① Přepínač druhu provozu "auto/test".

② 4-polohový přepínač pro volbu:
trvalého sepnutí - on
trvalého vypnutí - off
rozsahu - 2 až 200 lux
rozsahu - 200 až 20 000 lux

③ Signalizace sepnutého stavu pomocí LED.

④ Potenciometr pro nastavení požadované intenzity osvětlení.

Schema zapojení



Záruka



24 měsíců od data výroby na materiál a výrobní závady.
Při výrobních závadách musí být výrobek předložen prodejci s uvedením závady, která se na výrobku vyskytuje.