

Bezdrátový duální hlásič kouře komfort Q. IR alarm stop, bílý záloha 10 let

TG551A 2

## 1. Představení

### 1.1 Jak hlásič funguje

Kouřový a teplotní hlásič je určen k ochraně soukromých prostor, bytových domů, rezidenčních nemovitostí, mobilních domů a karavanů. Spojuje v sobě dva principy detekce: detekci kouře a detekci tepla. Detekce kouře je zvláště vhodná pro detekci pomalých progresivních požárů, které mohou doutnat i několik hodin před tím, než vypuknou. Na rozdíl od toho je funkce detekce tepla zvláště vhodná pro zachycení rychlých, středně progresivních požárů, pro které není vhodný optický hlásič:

- vznikající v kuchyních, kde vaření může produkovat výpary,
- v nebytových prostorech v prašném prostředí (například garáž).

Funkce pro detekci tepla spustí poplach, v závislosti na rychlosti nárůstu teploty (dle normy ČSN EN 54-5):

Míra vzestupu teploty vzduchu °C za minutu	Spodní hranice reakční doby minut (minimum)	Horní hranice reakční doby minut (maximum)
1	29:00	46:00
3	7:13	16:00
5	4:09	10:00
10	2:00	5:30
20	1:00	3:13
30	0:40	2:25

Funkci pro detekci kouře lze vypnout (viz bod 2.1).

- Použití:
- jako samostatný hlásič kouře
  - jako skupina až 40 bezdrátově propojených hlásičů kouře

V případě detekce, je toto následovně indikováno:

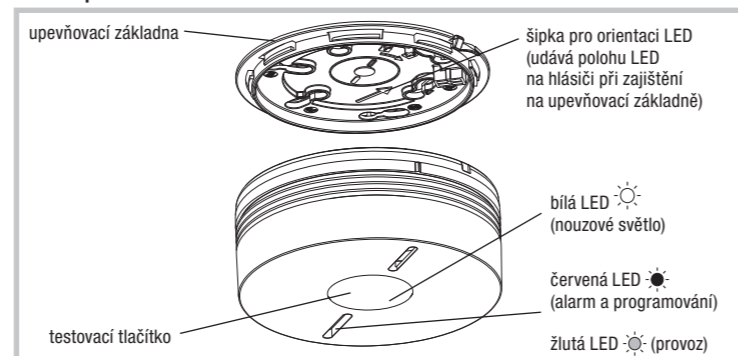
Hlásič detekující kouř nebo nárůst teploty	Ostatní připojené hlásiče
Jednotka bliká rychle	-
Nouzové osvětlení se zapne	Nouzové osvětlení se zapne
<ul style="list-style-type: none"> <li>• Při detekci kouře nebo nárůstu tepla: vestavěný alarm vydává kontinuální tón (85 dB(A) ve vzdálenosti 3m)</li> <li>• Při detekci nárůstu tepla: vestavěný alarm vydává přerušovaný tón (85 dB(A) ve vzdálenosti 3m)</li> </ul>	Vestavěný alarm vydává přerušovaný tón (85 dB(A) ve vzdálenosti 3m)

Hlásič, který detekoval kouř, hlásí alarm po dobu detekce kouře v detekční hlavě hlásiče, nebo zvýšené teploty. Bezdrátově připojené hlásiče vyhlásí alarm maximálně do 1 minuty. Připojené hlásiče v síti ukončí alarm maximálně do 15 minut. Hlásič, který který detekoval kouř, hlásí alarm po dobu detekce kouře v detekční hlavě hlásiče. Bezdrátově připojené hlásiče vyhlásí alarm maximálně do 1 minuty. Připojené hlásiče v síti ukončí alarm maximálně do 15 minut.

### VAROVÁNÍ

- V závislosti na pravidelné kontrole a údržbě se doporučuje, aby byl hlásič kouře, dle DIN 14676, vyměněn nejpozději (+/- 6 měsíců) do data vypršení jeho životnosti, která je uvedena na zadní straně výrobku.
- Uvedené datum vypršení životnosti může být posunuto max. o 24 měsíců a to v případě, že byla provedena první aktivace hlásiče v souladu s tímto obdobím po datu výroby.
- V případě selhání baterie musí být hlásič vyměněn!

## 1.2 Popis



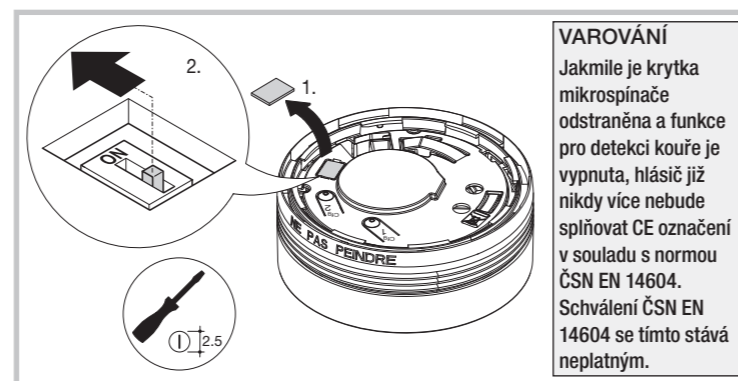
## 2. Instalace hlásiče

### 2.1 Deaktivace detekce kouře

Detekce kouře může být v hlásiči vypnuta, tak aby zůstala v provozu pouze detekce nárůstu tepla (například jako hlásič v kuchyni).

To se provede takto:

1. Pomocí šroubováku otevřete kryt mikrosvínače. Upozorňujeme, že tímto hlásič nenávratně ztrácí schválení dle normy ČSN EN 14604!
2. Přepněte přepínač do polohy ON.



**VAROVÁNÍ**  
Jakmile je krytka mikrosvínače odstraněna a funkce pro detekci kouře je vypnuta, hlásič již nikdy více nebude splňovat CE označení v souladu s normou ČSN EN 14604. Schválení ČSN EN 14604 se tímto stává neplatným.

### 2.2. Výběr nejlepšího umístění

Hlásič musí být umístěn:

- v místech, která určují příslušné stavební předpisy pro instalaci hlásiče kouře,
- v místnostech s nebezpečím požáru (obývací pokoje s krbem, obytné podkrovy nebo suterén ...),
- přednostně ve středu místnosti na stropě,
- oddálit od vzduchových vývodů, které by mohly rozptýlit kouř,
- ve vzdálenosti větší než 50cm od jakékoliv překážky (stěny, příčky, překladů ...),
- na každém konci chodeb delších než 10m.

### Pokud není možná horizontální montáž na stropě, nainstalujte hlásič:

- ve vzdálenosti mezi 40 a 50 cm od stropu nebo vrcholu šikmíny,
- dále od všech elektrických přístrojů vydávajících elektrický „šum“ (elektroměry, kovové krabice, elektronické předřadníky). V případě, že hlásič upevňujete na kovovou stěnu: je nutné mezi hlásič a stěnu vložit nemagnetický materiál (dřevo nebo plast).

### Kouřový hlásič nesmí být instalován:

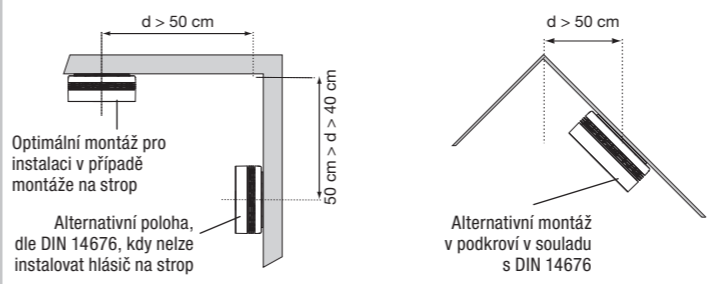
- přímo na kovový povrch,
- v blízkosti menší, než 50cm od elektronických předřadníků, transformátorů nízkého napětí, úsporných žárovek atd.,
- ve velmi prašných místnostech,
- v místnosti, kde může poklesnout teplota pod -10 °C nebo přesáhnout teplotu + 55 °C, což by mělo za následek selhání kouřového hlásiče,
- v blízkosti menší, než 1 m od výstupů teplovzdušného vytápění, klimatizací a vzduchotechniky, které by v tomto místě mohlo rozptýlovat kouř
- ve vzdálenosti menší, než 6 m od jakéhokoliv krbu nebo krbových kamen, kde by pravděpodobně kouř z nich způsobil nežádoucí poplach,
- v místnostech, kde je pravděpodobné, že vaření a parní výpary způsobí planý poplach,
- v místnostech, kde je riziko kondenzace nebo vlhkosti (koupelny, umývárny, prádelny ...),
- v horní části šikmého/zkoseného stropu, kde by mohla vzniknout vzduchová kapsa, která by zabránila vstupu kouře do hlásiče.

- Minimální ochrana: pro minimální ochranu by měl být kouřový hlásič namontován v chodbách, únikových zónách, každé ložnici a dětském pokoji. Upozorňujeme, že přesné umístění hlásičů řeší legislativa a stavební předpisy jednotlivých států.

- Optimální ochrana: hlásiče kouře se navíc umístí v obývacích pokojích, hobby místnostech, stejně tak v technických místnostech na půdě nebo v kotelně.



Možnost instalovat hlásič v kuchyni, kde je funkce detekce kouře vypnuta (viz bod 2.1)



### 2.3 Instalace hlásiče

Chcete-li zarovnat hlásič (směr/pozice led kontrolky) na stropě, upevněte základnu tak, aby šipka udávala váš požadovaný směr zarovnání (viz obrázek níže).

1. Připevněte upevňovací základnu, berte v úvahu umístění popsané v kapitole „výběr nejlepšího umístění“. Pro montáž existují dvě možnosti instalace:

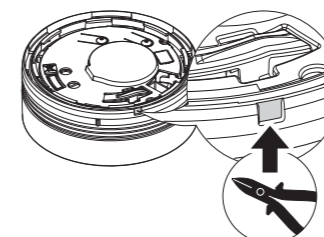
#### Uchycení na zapuštěnou instalační krabici

- Pro krabici s Ø 60 mm, k uchycení použijte montážní otvory s popisem 60.
- Pro krabici s Ø 78 mm, k uchycení použijte montážní otvory s popisem 78.
- Pro krabici s Ø 85 mm, k uchycení použijte montážní otvory s popisem 85.
- Upevňovací základnu připevněte vhodnými šrouby.

#### Montáž přímo na stěnu/strop

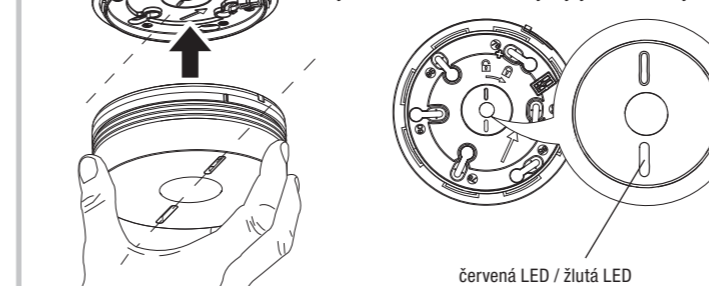
- Umístěte základnu na požadované místo, poté pomocí tužky vyznačte polohu 2 upevňovacích otvorů (ref. označte 60, 78 nebo 85).
- Vyvrtejte otvory pomocí vhodného vrtáku.
- Připevněte základnu pomocí vhodných hmoždinek a šroubů

2. Volitelné zajištění hlásiče proti jeho demontáži. Volitelné uzamknutí hlásiče je navrženo tak, aby bez použití nástroje nebyla možná demontáž hlásiče. Pomocí štípacích kleští odstraňte plastovou vložku



**VAROVÁNÍ:** hlásič je nyní možné otevřít pouze pomocí plochého šroubováku.

3. Umístěte hlásič na upevňovací základnu tak, aby značení a LED diody byly zarovnané.



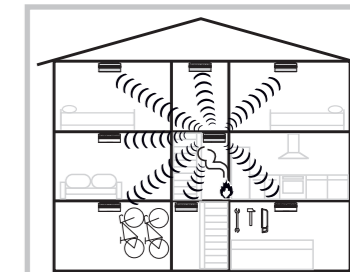
4. Otáčejte hlásič ve směru hodinových ručiček až do úplného zajištění. Žlutá LED bude blikat po dobu 5 sekund a poté blikne každých 10 sekund, tímto signalizuje normální provoz kouřového hlásiče.



5. Dále v kapitole „3. Test kouřového hlásiče“.

## 2.4 Instalace několika hlásičů v síti

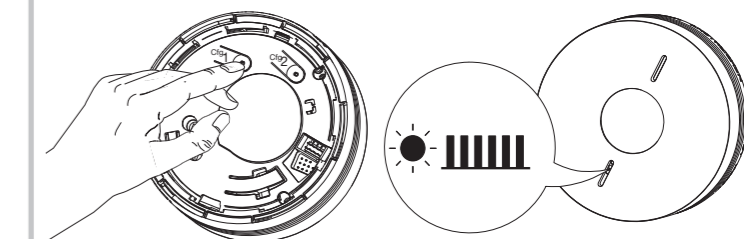
Je možné mezi sebou bezdrátově propojit až 40 ks hlásičů tak, aby při detekci kouře jedním hlásičem toto signalizovaly i ostatní hlásiče instalované v síti.



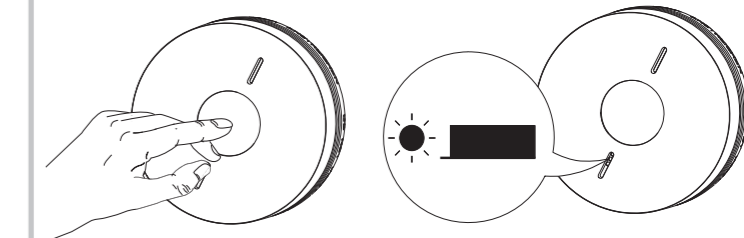
Princip fungování alarmu je popsán v kapitole „1.1 Jak hlásič funguje“.

Bezdrátová síť hlásičů

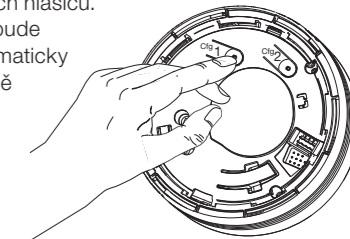
1. Přepněte všechny detektory, které mají být propojeny, do režimu učení. Toto provedete tak, že na všech hlásičích stisknete dvakrát tlačítko Cfg1. Červená LED se rozblíká.



2. Stiskněte a podržte na libovolném hlásiči testovací tlačítko, dokud nezačne na všech ostatních hlásičích, trvale svítit červená kontrolka. Poté uvolněte testovací tlačítko, červená LED kontrolka se na všech hlásičích rozblíká.



3. Krátkým stiskem tlačítka Cfg1 u všech hlásičů ukončíte režim učení. Doporučuje se před instalací hlásičů na strop provést první test pro kontrolu rádiového pokrytí všech hlásičů. Pokud v průběhu jedné minuty nebude stisknuto tlačítko Cfg1, hlásič automaticky ukončí režim učení. V tomto případě zůstanou v síti pouze ty hlásiče, které byly do sítě začleněny.



4. Test rádiového pokrytí
  - A. Zapněte jedním stiskem tlačítka Cfg1 testovací režim. Na všech hlásičích se rozsvítí po dobu 5 sekund červená LED a poté začne blikat.
  - B. Stiskněte testovací tlačítko na jakémkoliv hlásiči. Ten pak pošle trvalý signál pro testování rádiového pokrytí. Na všech hlásičích se rozsvítí trvale červená LED.
  - C. Umístěte hlásiče na určená vhodná místa, aniž byste je upevnili.
    - Je-li rádiové pokrytí v pořádku, červená LED bude trvale svítit.
    - Je-li rádiové pokrytí špatné, červená LED bliká.
  - D. Umístěte hlásiče, které jsou umístěny mimo dosah signálu, na jiné místo, nebo naprogramujte hlásič jako opakovač / repeater (viz kapitola 2.4 Aktivace funkce opakovač). Poté zkoušku znovu opakujte.
  - E. Pro vypnutí testovacího režimu stiskněte jednou tlačítko Cfg1 na všech hlásičích. Červená LED dioda zhasne.
  - F. Test rádiového pokrytí musí být opakován i na všech ostatních hlásičích, aby bylo zajištěno, že testované hlásiče dosáhnou signálem i k ostatním hlásičům.

5. Připevněte hlásič podle pokynů v kroku 1 až 4 v kapitole „2.3 Instalace hlásiče“.



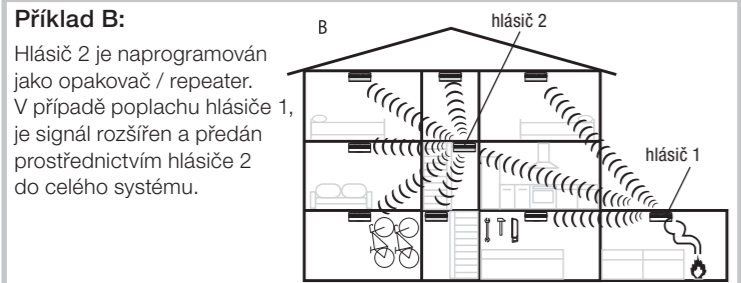
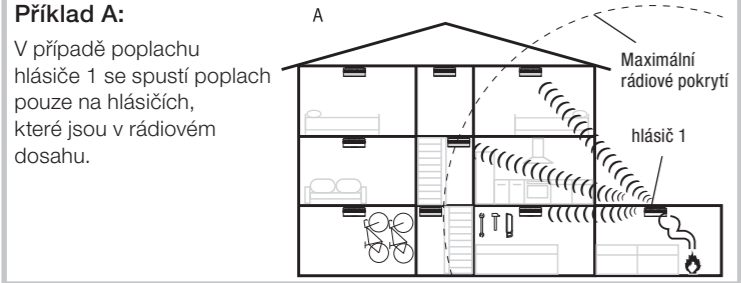
## Zvláštní případy

**Přidání hlásiče do stávající bezdrátové sítě**

- Přepněte nově přidávaný hlásič do režimu učení. To se provede dvojnásobným stiskem tlačítka Cfg1. Červená LED začne blikat.
- Přepněte jeden z hlásičů, který je již v síti instalován, do režimu učení. Stiskněte na hlásiči dvakrát tlačítko Cfg1. Červená LED začne blikat.
- Stiskněte a podržte na hlásiči, který již je instalován v síti, testovací tlačítko, dokud nezačne na přidávaném hlásiči trvale svítit červená kontrolka .
- Krátkým stiskem tlačítka Cfg1 na obou hlásičích se ukončí programovací režim.

### 2.5 Aktivace funkce opakovače / repeater

V případě, že rádiový dosah mezi hlásiči je nedostatečný, jeden z detektorů lze naprogramovat jako opakovač. Ten pak přenáší přijatý signál o poplachu od ostatních hlásičů.



#### VAROVÁNÍ

- V bezdrátové síti může být pouze jeden hlásič naprogramován jako „opakovač/repeater“.**
- Pro naprogramování opakovače je nutné, aby hlásič již byl nastaven v bezdrátové síti.**

Chcete-li naprogramovat detektor jako opakovač / repeater:

- Stiskněte a držte tlačítko Cfg1 na vybraném hlásiči, po 4 sekundách začne červená LED blikat, **přítom stále držte tlačítko cfg1**.
- Po 10 vteřinách červená LED začne blikat rychleji nebo pomaleji:
  - rychlé blikání signalizuje**, že funkce opakovače je **zapnuta**,
  - pomalé blikání signalizuje**, že funkce opakovače je **vypnutá**.
- Uvolněte tlačítko a poté znovu krátce stiskněte tlačítko Cfg1, tím ukončíte režim programování.

**Obnovení hlásiče do továrního nastavení**

- Stiskněte dvakrát tlačítko Cfg1. Červená LED začne blikat.
- Stiskněte a držte znovu tlačítko Cfg1, dokud červená LED nebude svítit trvale. Uvolněte tlačítko.
- Znovu krátce stiskněte tlačítko Cfg1, tím ukončíte režim programování.

## 3. Testování kouřového hlásiče

**VAROVÁNÍ**

- Než budete hlásič testovat, musí být pevně uchycen.**
- Nikdy nepoužívejte pro testování hlásiče otevřený plamen.**
- Před testováním hlásiče kouře je vhodné varovat sousedy a přijmout nezbytná opatření k ochranně sluchu.**
- Test by měl být proveden, podle DIN14676, alespoň jednou za rok (+/- 3 měsíce) a v případě delší nepřítomnosti delší než 30 dnů.**

Stiskněte a podržte testovací tlačítko na hlásiči, po 2. pípnutí uvolněte stisk.

	Testovaný hlásič	Ostatní připojené hlásiče
	Jednotka bliká rychle	-
	Nouzové osvětlení se zapne	Nouzové osvětlení se rozsvítí na dobu 250 ms, následuje pauza 1,75 sec.
	Alarm vydává tón po dobu 1 sec. (75 dB(A) ve vzdálenosti 1m), poté nastavá 1 sec. pauza	Alarm vydává tón po dobu 250 ms (75 dB(A) ve vzdálenosti 1m), poté nastavá 1,75 sec. pauza

Dalším stiskem testovacího tlačítka se vypne alarm.

### 4. Použití hlásiče

**4.1 Ruční deaktivace kouřového hlásiče**

Hlásič může být ručně deaktivován po dobu 15 minut, aby nedošlo k nechtěnému spuštění při činnostech, které by mohly produkovat prach nebo kouř a tím by způsobily nežádoucí aktivaci alarmu.

Pro deaktivaci hlásiče stiskněte a držte testovací tlačítko. Hlásič 1 pípne a červená LED dioda blikne každé 2 sekundy.

	Deaktivovaný hlásič	Ostatní připojené hlásiče
	jednotka blikne 1x za 2 sec.	-

Po 15 minutách se hlásič vrátí do normálního provozu.

#### VAROVÁNÍ

- Hlásič nebude po dobu 15 minut detekovat kouř ani spouštět poplach.**
- Chcete-li ukončit režim deaktivace hlásiče, stiskněte testovací tlačítko, hlásič pípne a červená LED kontrolka přestane blikat.**

### 4.2 Ukončení alarmu při detekci kouře

Chcete-li zastavit alarm, postupujte takto:

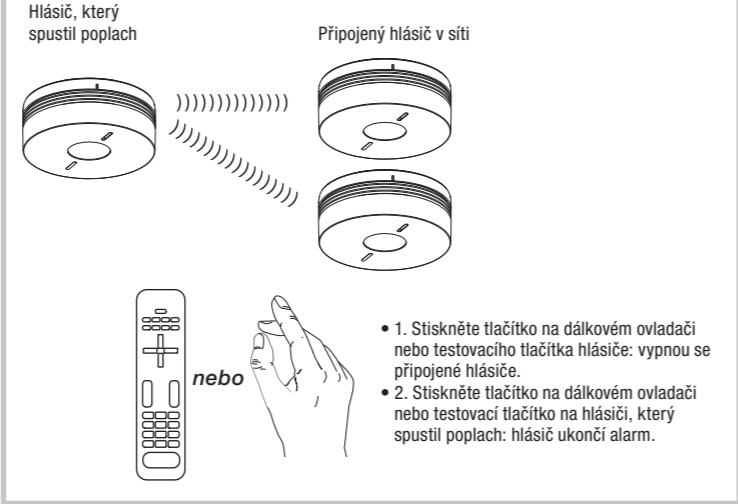
- stiskněte testovací tlačítko na hlásiči,
- nebo*** stiskněte jakékoli tlačítko na libovolném infračerveném dálkovém ovladači (dálkové ovládání od TV, DVD přehrávače, zesilovače ...) a zamiřte jím na hlásič, který hlásí alarm.

Hlásič se poté přepne na 15 minut do vypnutého stavu. Pokud po 15 minutách, bude kouř stále v místnosti, hlásič spustí opětovně poplach.

**Přerušení poplachu je možné nejdříve po 20 sec. od spuštění alarmu.**



**V případě síťové instalace:** Při vyhlášení alarmu jedním či více hlásiči (na hlásiči/ích **blíká červená LED**), se alarm deaktivuje jednotlivě na hlásičích stiskem libovolného tlačítka na dálkovém ovladači nebo stiskem testovacího tlačítka na přístroji. Pro ukončení alarmu na všech připojených hlásičích postačí ukončit alarm na jednom z blikajících hlásičů.



### 4.3 Chybová hlášení

Aby nedocházelo během noci k rušení uživatele akustickou signalizací při chybovém hlášení, je tato signalizace pozastavena. V tomto případě je porucha hlášena až během 10 minut po rozednění nebo 8 hodin poté, co dojde k poruše.

### 4.3.1 Signalizace poruchy napájení (baterie)

	Hlásič s poruchou	Ostatní připojené hlásiče
	jednotka blikne 2x za 5 sec.	jednotka blikne 1x za 10 sec.
	2x rychle pípne každých 60 sec.	2x rychle pípne každých 60 sec.

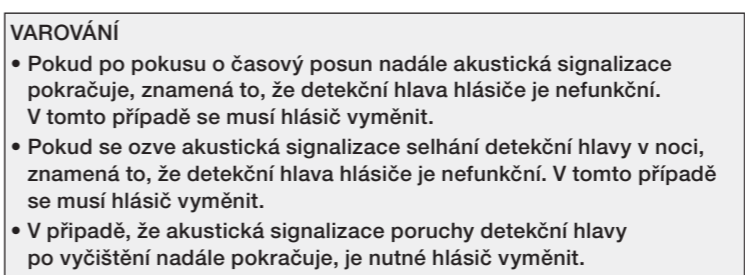
V případě, že **zvuková signalizace** poruchy napájení nastane v nevhodnou dobu, je možné tuto signalizaci odložit o 8 hodin. Toto lze provést maximálně v průběhu 7 dnů od první signalizace poruchy napájení stisknutím testovacího tlačítka, dokud se neozve pípnutí. Po 7 dnech již není možné zvukovou signalizaci přerušit. U hlásičů připojených v síti, při poruše napájení, blikne LED každých 10 sekund (při standardním provozu LED bliká).Pokud se během hlášení poruchy napájení stiskne testovací tlačítko na síťovém hlásiči, signalizace poruchy napájení se vypne i na všech připojených hlásičích v síti. Hlásič, který spustil chybové hlášení, bude nadále signalizovat akusticky i opticky poruchu.

**VAROVÁNÍ: Při poruše napájení (vybití baterie), bude nadále hlásič fungovat standardně po dobu dalších 30 dnů. Nicméně je potřeba, aby byl hlásič co nejdříve vyměněn.**

### 4.3.2 Signalizace poruchy v případě, kdy je čidlo hlásiče znečištěné nebo nefunguje

	Hlásič s poruchou	Ostatní připojené hlásiče
	jednotka blikne 8x za 8 sec.	jednotka blikne 1x za 10 sec.
	8x rychle pípne každých 60 sec.	8x rychle pípne každých 60 sec.

V případě, že **zvuková signalizace** poruchy hlásiče nastane v nevhodnou dobu, je možné tuto signalizaci odložit o 8 hodin. Toto lze provést maximálně v průběhu 7 dnů od první signalizace poruchy hlásiče stisknutím testovacího tlačítka, dokud se neozve pípnutí. Po 7 dnech již není možné zvukovou signalizaci přerušit a je nutné hlásič vyčistit nebo vyměnit.



## 5. Údržba

**5.1 Čištění detekční hlavy**

Pravidelná údržba hlásiče je velmi důležitá. Štěrbiny detekční hlavy musí být alespoň jednou ročně kontrolovány, to vše v souladu s DIN14676. K čištění hlásiče použijte pouze hadřík. Zásadně, pro čištění detekční hlavy, nepoužívejte žádné fukary nebo vysavače!

### 5.2 Výměna hlásiče

**VAROVÁNÍ: Při výměně hlásiče musí být v každém případě vyměněna i upevňovací základna.**

- Je-li hlásič kvůli poruše napájení nebo znečištění detekční hlavy vyměňován v případě, kdy je propojen v bezdrátové síti, je nezbytné, aby byl před výměnou resetován. Stiskněte testovací tlačítko až do prvního pípnutí, nyní je hlásič vyresetován. V případě, že vadný hlásič nemůže být resetován, stiskněte testovací tlačítko jiného bezdrátově připojeného hlásiče, dokud se neozve pípnutí. Tím bylo zrušeno chybové hlášení.

- Pokud hlásič nebyl uzamčen: odstraňte hlásič ze své základny otočením proti směru hodinových ručiček.
  - Pokud hlásič byl uzamčen:
    - Vložte plochý šroubovák do drážky
    - Vyjměte hlásič z jeho základny otočením proti směru hodinových ručiček.



- Bude-li nový hlásič pracovat v bezdrátové síti, viz „2.4 Instalace několika hlásičů v síti“
- Vložte nový hlásič do upevňovací základny a otočte jím ve směru hodinových ručiček, dokud se nezaaretuje.
- Spusťte test viz. „3. Testování kouřového hlásiče“.

### 5.3 Renovační práce

V případě výmalby místnosti není dovoleno hlásič natírat barvou. Pokud chcete renovovat, malovat nebo dělat jinou prašnou práci po instalaci hlásiče, demontujte hlásič kouře nebo ho zakryjte.

**VAROVÁNÍ: Nezapomeňte po ukončení renovačních prací odkrýt kouřový hlásič.**

## 6. Technické údaje

- Typ detekce: optický detektor kouře
- Střežená plocha: 50 m²
- Použití: interiéř
- Napájení: nevyměnné lithiové baterie 2 x 3 V, životnost baterie 10 let
- Signalizace: stav a poruchy hlásiče
- Vestavěný zvukový alarm v případě poplachu: 85 dB ve 3 m
- Vestavěný zvukový alarm v případě testování / poruchy: 75 dB v 1 m
- Bezdrátové propojitelné: max. 40 hlásičů, včetně aktivovaného opakovače / repeatru
- Dosah bezdrátové sítě ve volném prostoru: min. 100 m
- Provozní teplota: - 10° C až + 65° C
- Skladovací teplota: - 10° C až + 65° C
- Stupeň krytí: IP22
- Rozměry (průměr x výška): 116 mm x 49 mm
- Hmotnost: 255 g

## 7. Záruka

10 letá záruka provozu kouřového hlásiče - pravidla a bližší informace o záruce naleznete na stránce: **www.hager.com/garantie**

	<b>Prohlášení o shodě</b> Výrobce: <b>Hager Security SAS</b> Adresa: <b>F-38926 Crolles Cedex - France</b> Typ zařízení: <b>kouřové a tepelné bezdrátové hlásiče</b> Značka: <b>Hager</b> Tyto výrobky splňují základní požadavky následujících evropských směrnic: <ul style="list-style-type: none"><li><b>směrnice o nebezpečných látkách ROHS: 2011/65/EU - dle EN 50581</b></li> <li><b>směrnici R &amp; TTE: 99/5/EG</b></li> <li><b>směrnice nízkého napětí 2006/95 /CE</b></li></ul> v souladu s následujícími evropskými harmonizovanými normami:											
	<table> <tbody><tr> <th>Reference</th> <th>TG551A</th></tr> <tr> <td><b>EN 300 220-2 V2.4.1</b></td> <td><b>X</b></td></tr> <tr> <td><b>EN 50130-4 (2011)</b></td> <td><b>X</b></td></tr> <tr> <td><b>EN 60950 (2006)</b></td> <td><b>X</b></td></tr> <tr> <td><b>EN 301489-1 V1.9.2</b></td> <td><b>X</b></td></tr> </tbody></table>	Reference	TG551A	<b>EN 300 220-2 V2.4.1</b>	<b>X</b>	<b>EN 50130-4 (2011)</b>	<b>X</b>	<b>EN 60950 (2006)</b>	<b>X</b>	<b>EN 301489-1 V1.9.2</b>	<b>X</b>	
Reference	TG551A											
<b>EN 300 220-2 V2.4.1</b>	<b>X</b>											
<b>EN 50130-4 (2011)</b>	<b>X</b>											
<b>EN 60950 (2006)</b>	<b>X</b>											
<b>EN 301489-1 V1.9.2</b>	<b>X</b>											
Tento produkt by měl být provozován v EU, EHP a Švýcarsku. V Crolles dne 06.01.2014												
Podpis: Patrick Bernard Vedoucí výzkumu a vývoje												

**Dokumentace dodávaná s tímto výrobkem, musí být uchovávána po celou dobu životnosti výrobku.**

**Likvidace odpadních elektrických a elektronických zařízení** na konci jejich životnosti (platí v zemích Evropské unie a dalších evropských zemích řídicích se systéem shromažďování odpadu). Tento symbol na výrobcích nebo obalech označuje, že produkt nesmí být vyhozen do běžného komunálního odpadu. Výrobek je třeba vzít na příslušné sběrné místo pro recyklaci odpadních elektrických a elektronických zařízení. Likvidací těchto produktů vhodným způsobem pomáháte zabránit škodlivým účinkům, které mohou mít dopad na životní prostředí a lidské zdraví. Pro další informace o recyklaci tohoto výrobku, se obraďte na místní úřad, na centrum pro sběr odpadu, nebo na obchod, kde jste výrobek zakoupili.

Používejte pouze v soukromém sektoru nebo obytné oblasti podle DIN 14676. Neslouží pro použití v BMA dle DIN 14675.

Přítomnost označení CE ne výrobku, potvrzuje, že výrobek splňuje všechny požadavky příslušných evropských směrnic a nařízení, zejména specifikací harmonizované normy EN 14604 (2005) + AC 2008 s ohledem na nařízení o stavebních výrobcích dle (EU) č. 305/2011.

Přítomnost označení **CE**<sup>14</sup><sub>0333</sub> na tomto produktu se vztahuje pouze na funkci hlásiče kouře.

Detektor kouře TG551A je v souladu s požadavky nařízení Evropského parlamentu a rady EU č. 305/2011 a se všemi základními charakteristikami harmonizované normy ČSN EN 14604: 2005 + AC 2008. Prohlášení o vlastnostech č. 0333-CPR-292066 lze stáhnout na stránkách hager.cz.

**Doporučení:**  
Je nepřipustné, aby se uživatel pokoušel o přístup do vnitřních částí hlásiče, s výjimkou oblastí, popsaných v tomto návodu. Dotýkáním se vnitřních částí hlásiče nebo elektronických součástek, může dojít k poškození produktu. To vede ke ztrátě záruky na zařízení. V tomto případě nenese společnost Hager odpovědnost za případné problémy.

**Poznámka:** Vyhrazujeme si právo bez předchozího upozornění měnit technické parametry a design v důsledku zdokonalování výrobku.